

WOLFF | Eine Marke der Uzin Utz Gruppe



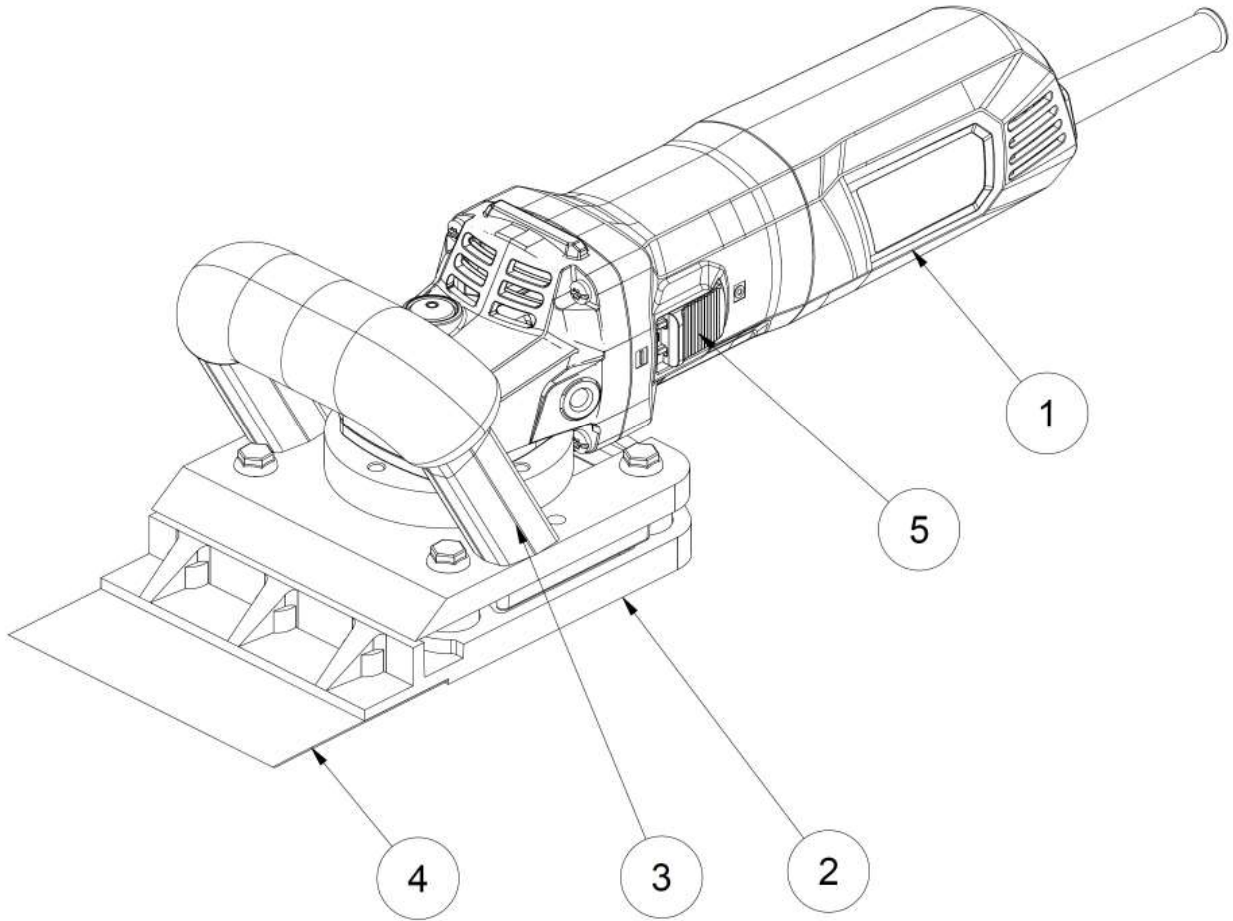
DE Originalbetriebsanleitung
EN Translation of the original instruction
FR Traduction du mode d'emploi original

<i>JUNIO-STRIPPER 230V 50-60 Hz</i>	<i>D, F, A</i>	<i>#016876</i>
<i>JUNIO-STRIPPER 230V 50-60 Hz</i>	<i>CH</i>	<i>#050078</i>
<i>JUNIO-STRIPPER 230V 50-60 Hz</i>	<i>UK</i>	<i>#050079</i>
<i>JUNIO-STRIPPER 110V 50-60 Hz</i>	<i>UK</i>	<i>#020819</i>
<i>JUNIO-STRIPPER 230V 50-60 Hz</i>	<i>AUS</i>	<i>#072440</i>

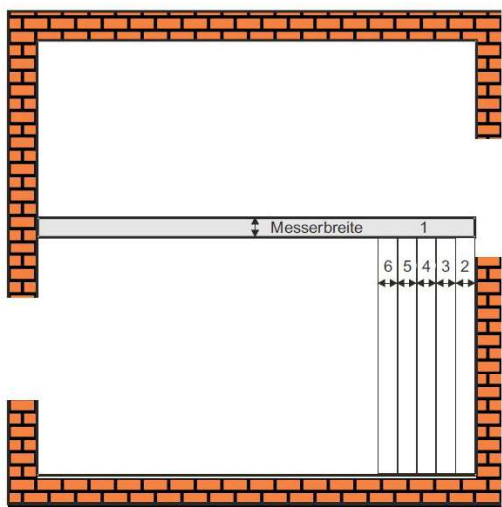




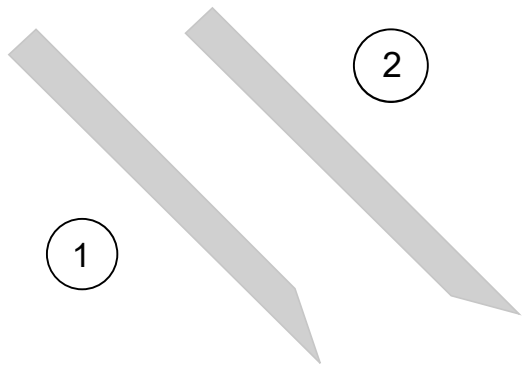
A

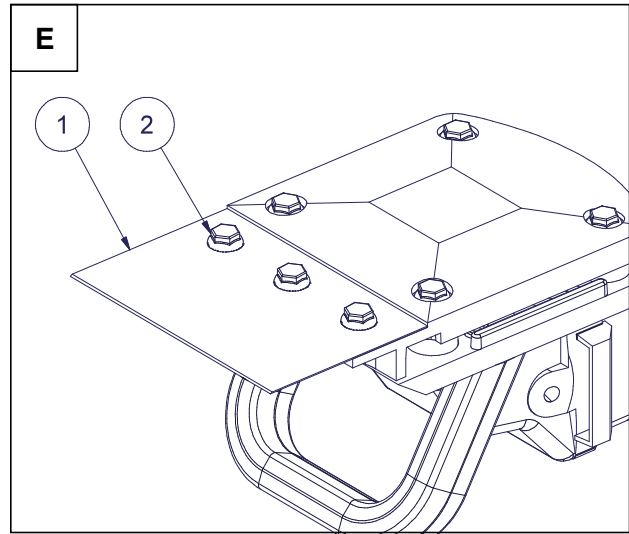
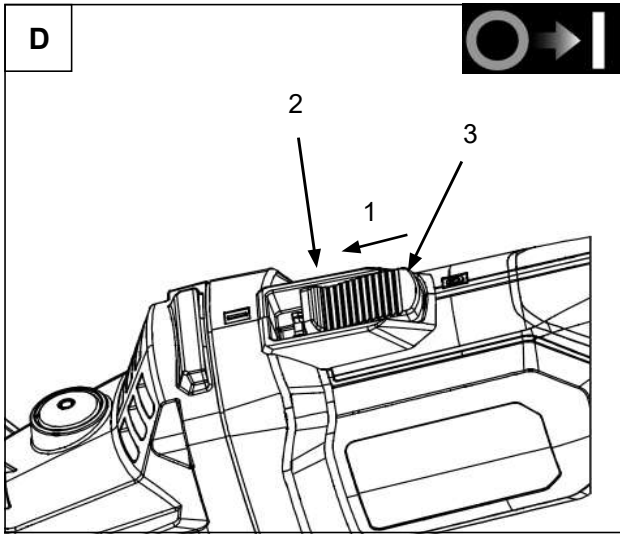


B



C







Originalbetriebsanleitung

JUNIO-STRIPPER

Sehr geehrter Kunde,

Sie haben sich für den JUNIO-STRIPPER entschieden. Die richtige Entscheidung für Qualität und Leistung. Diese Bedienungsanleitung enthält die für Sie wichtige Hinweise für den Betrieb der Maschine.



Achtung!

Lesen Sie bitte sorgfältig diese Bedienungsanleitung, und sorgen Sie dafür, dass jeder Benutzer vor der Anwendung der Maschine diese Bedienungsanleitung liest.

Die Beachtung der Sicherheitshinweise schützt vor Gefahren für Leib und Leben und verhindert die unsachgemäße Verwendung der Maschine.

Machen Sie sich vor Arbeitsbeginn mit der Handhabung der Maschine vertraut. Während der Arbeit ist es dazu zu spät! Lassen Sie nie zu, dass jemand ohne Sachkenntnis die Maschine betreibt.

Legende

In dieser Bedienungsanleitung sind wichtige Hinweise zur Sicherheit und Schadensverhütung mit folgenden Symbolen gekennzeichnet.

Wichtige Hinweise



Warnung Warnung vor allgemeiner Gefahr



Schutzbrille tragen



Gehörschutz tragen



Anleitung/Hinweise lesen



Sondermüll

1.0 Produktbeschreibung

Wichtige Bestandteile der Maschine

Die Nummerierung der abgebildeten Komponenten bezieht sich auf die Darstellung des Elektrowerkzeuges auf der Grafikseite 2



- 1 Motor
- 2 Schwinger
- 3 Griff
- 4 Messer
- 5 Schalter

Funktionsbeschreibung

Bitte beachten Sie die Grafikseiten (2-3), während Sie die Betriebsanleitung lesen.

Bestimmungsgemäße Verwendung

Der JUNIO-STRIPPER ist ausschließlich zum Ablösen verklebter Bodenbeläge in trockenen Räumen konzipiert.

Eine andere oder darüber hinausgehende Benutzung gilt als nicht bestimmungsgemäß. Für hieraus entstehende Schäden haftet die Uzin Utz Tools GmbH & Co.KG nicht.



CE Konformitätserklärung

Wir erklären in alleiniger Verantwortung, dass dieses Produkt mit den folgenden Normen oder normativen Dokumenten übereinstimmt:
 DIN EN 1037, EN ISO 12100, DIN EN 62841-1,
 DIN EN 55014-1, DIN EN 55014-2
 gemäß den Bestimmungen der Richtlinien:
 2006/42/EG, 2014/30/EG, 2014/35/EG.

Dipl.-Ing. (FH) Dieter Hammel
 Bevollmächtigter zur Ausstellung dieser Erklärung und
 zur Zusammenstellung der technischen Unterlagen:

01.04.2017 i.V.

Uzin Utz Tools GmbH & Co.KG | 74360 Ilsfeld | Ungerhalde 1

Technische Daten

Versorgungsspannung.....220-240 V AC
 Frequenz.....50/60Hz
 Leistungsaufnahme.....1200 W
 Drehzahl unbelastet11.500 U/min
 Gewicht.....3,6 kg
 Aufnahme WelleM14

Lieferumfang

1 JUNIO-STRIPPER
1 Messer 120 mm
1 Werkzeugsatz
1 Schutzhandschuhe
1 Gehörschutz
1 Transportkasten
1 Messerschutz
1 Bedienungsanleitung

2.0 Sicherheitsvorschriften

2.1 Allgemeine Sicherheitshinweise für Elektrowerkzeuge

⚠️ Warnung Lesen Sie alle Sicherheitshinweise und Anweisungen.

Versäumnisse bei der Einhaltung der Sicherheitshinweise und Anweisungen können elektrischen Schlag, Brand und/oder schwere Verletzungen verursachen.

Bewahren Sie alle Sicherheitshinweise und Anweisungen für die Zukunft auf.

Der in den Sicherheitshinweisen verwendete Begriff „Elektrowerkzeug“ bezieht sich auf netzbetriebene Elektrowerkzeuge (mit Netzkabel) und auf akkubetriebene Elektrowerkzeuge (ohne Netzkabel).

1) Arbeitsplatzsicherheit

a) Halten Sie Ihren Arbeitsbereich sauber und gut beleuchtet.

Unordnung oder unbeleuchtete Arbeitsbereiche können zu Unfällen führen.

b) Arbeiten Sie mit dem Elektrowerkzeug nicht in explosionsgefährdeter Umgebung, in der sich brennbare Flüssigkeiten, Gase oder Stäube befinden.

Elektrowerkzeuge erzeugen Funken, die den Staub oder die Dämpfe entzünden können.

c) Halten Sie Kinder und andere Personen während der Benutzung des Elektrowerkzeugs fern.

Bei Ablenkung können Sie die Kontrolle über das Gerät verlieren.

2) Elektrische Sicherheit

a) Der Anschlussstecker des Elektrowerkzeuges muss in die Steckdose passen. Der Stecker darf in keiner Weise verändert werden. Verwenden Sie keine Adapterstecker gemeinsam mit schutzgeerdeten Elektrowerkzeugen.

Unveränderte Stecker und passende Steckdosen verringern das Risiko eines elektrischen Schlages.



b) Vermeiden Sie Körperkontakt mit geerdeten Oberflächen wie von Rohren, Heizungen, Herden und Kühlschränken.

Es besteht ein erhöhtes Risiko durch elektrischen Schlag, wenn Ihr Körper geerdet ist.

c) Halten Sie Elektrowerkzeuge von Regen oder Nässe fern.

Das Eindringen von Wasser in ein Elektrowerkzeug erhöht das Risiko eines elektrischen Schlages.

d) Zweckentfremden Sie das Kabel nicht, um das Elektrowerkzeug zu tragen, aufzuhängen oder um den Stecker aus der Steckdose zu ziehen. Halten Sie das Kabel fern von Hitze, Öl, scharfen Kanten oder sich bewegenden Geräteteilen.

Beschädigte oder verwickelte Kabel erhöhen das Risiko eines elektrischen Schlages.

e) Wenn Sie mit einem Elektrowerkzeug im Freien arbeiten, verwenden Sie nur Verlängerungskabel, die auch für den Außenbereich geeignet sind.

Die Anwendung eines für den Außenbereich geeigneten Verlängerungskabels verringert das Risiko eines elektrischen Schlages.

f) Wenn der Betrieb des Elektrowerkzeuges in feuchter Umgebung nicht vermeidbar ist, verwenden Sie einen Fehlerstromschutzschalter.

Der Einsatz eines Fehlerstromschutzschalters vermindert das Risiko eines elektrischen Schlages.

3) Sicherheit von Personen

a) Seien Sie aufmerksam, achten Sie darauf, was Sie tun, und gehen Sie mit Vernunft an die Arbeit mit einem Elektrowerkzeug. Benutzen Sie kein Elektrowerkzeug, wenn Sie müde sind oder unter dem Einfluss von Drogen, Alkohol oder Medikamenten stehen.

Ein Moment der Unachtsamkeit beim Gebrauch des Elektrowerkzeuges kann zu ernsthaften Verletzungen führen.

b) Tragen Sie persönliche Schutzausrüstung und immer eine Schutzbrille.

Das Tragen persönlicher Schutzausrüstung, wie Staub-

maske, rutschfeste Sicherheitsschuhe, Gehörschutz, je nach Art und Einsatz des Elektrowerkzeuges, verringert das Risiko von Verletzungen.

c) Vermeiden Sie eine unbeabsichtigte Inbetriebnahme. Vergewissern Sie sich, dass das Elektrowerkzeug ausgeschaltet ist, bevor Sie es an die Stromversorgung und/ oder den Akku anschließen, es aufnehmen oder tragen.

Wenn Sie beim Tragen des Elektrowerkzeuges den Finger am Schalter haben oder das Gerät eingeschaltet an die Stromversorgung anschließen, kann dies zu Unfällen führen.

d) Entfernen Sie Einstellwerkzeuge oder Schraubenschlüssel, bevor Sie das Elektrowerkzeug einschalten.

Ein Werkzeug oder Schlüssel, der sich in einem drehenden Geräteteil befindet, kann zu Verletzungen führen.

e) Vermeiden Sie eine abnormale Körperhaltung. Sorgen Sie für einen sicheren Stand und halten Sie jederzeit das Gleichgewicht.

Dadurch können Sie das Elektrowerkzeug in unerwarteten Situationen besser kontrollieren.

f) Tragen Sie geeignete Kleidung. Tragen Sie keine weite Kleidung oder Schmuck. Halten Sie Haare, Kleidung und Handschuhe fern von sich bewegenden Teilen.

Lockere Kleidung, Schmuck oder lange Haare können von sich bewegenden Teilen erfasst werden.

g) Wenn Staubabsaug- und -Auffangeinrichtungen montiert werden können, vergewissern Sie sich, dass diese angeschlossen sind und richtig verwendet werden.

Verwendung einer Staubabsaugung kann Gefährdungen durch Staub verringern.

4) Verwendung und Behandlung des Elektrowerkzeuges

a) Überlasten Sie das Gerät nicht. Verwenden Sie für Ihre Arbeit das dafür bestimmte Elektrowerkzeug.



Mit dem passenden Elektrowerkzeug arbeiten Sie besser und sicherer im angegebenen Leistungsbe-
reich.

b) Benutzen Sie kein Elektrowerkzeug, dessen Schalter defekt ist.

Ein Elektrowerkzeug, das sich nicht mehr ein- oder ausschalten lässt, ist gefährlich und muss repariert werden.

c) Ziehen Sie den Stecker aus der Steckdose und/ oder entfernen Sie den Akku, bevor Sie Geräteinstellungen vornehmen, Zubehörteile wechseln oder das Gerät weglegen.

Diese Vorsichtsmaßnahme verhindert den unbeabsichtigten Start des Elektrowerkzeuges.

d) Bewahren Sie unbenutzte Elektrowerkzeuge außer halb der Reichweite von Kindern auf. Lassen Sie Personen das Gerät nicht benutzen, die mit diesem nicht vertraut sind oder diese Anweisungen nicht gelesen haben.

Elektrowerkzeuge sind gefährlich, wenn sie von unerfahrenen Personen benutzt werden.

e) Pflegen Sie Elektrowerkzeuge mit Sorgfalt. Kontrollieren Sie, ob bewegliche Teile einwandfrei funktionieren und nicht klemmen, ob Teile gebrochen oder so beschädigt sind, dass die Funktion des Elektrowerkzeuges beeinträchtigt ist. Lassen Sie beschädigte Teile vor dem Einsatz des Gerätes reparieren.

Viele Unfälle haben ihre Ursache in schlecht gewarteten Elektrowerkzeugen.

f) Halten Sie Schneidwerkzeuge scharf und sauber.

Sorgfältig gepflegte Schneidwerkzeuge mit scharfen Schneidkanten verklemmen sich weniger und sind leichter zu führen.

g) Verwenden Sie Elektrowerkzeug, Zubehör, Einsatzwerkzeuge usw. entsprechend diesen Anweisungen. Berücksichtigen Sie dabei die Arbeitsbedingungen und die auszuführende Tätigkeit.

Der Gebrauch von Elektrowerkzeugen für andere als die vorgesehenen Anwendungen kann zu gefährlichen Situationen führen.

5) Service

**a) Lassen Sie Ihr Elektrowerkzeug nur von qualifizier-
tem Fachpersonal und nur mit Original-Ersatzteilen
reparieren.**

Damit wird sichergestellt, dass die Sicherheit des Elek-
trowerkzeuges erhalten bleibt.

2.2 Gerätespezifische Sicherheitshinweise



Lesen Sie alle Sicherheitshinweise,
Anweisungen, Abbildungen und Vorschriften,
die diesem Elektrowerkzeug beiliegen.

Versäumnisse bei der Einhaltung der folgenden An-
weisungen können elektrischen Schlag, Brand und/
oder schwere Verletzungen verursachen.

► **Verwenden Sie keine beschädigten Einsatzwerk-
zeuge. Kontrollieren Sie vor jeder Verwendung
Einsatzwerkzeuge auf Absplitterungen und Risse.
Wenn das Elektrowerkzeug oder das Einsatz-
werkzeug herunter fällt, überprüfen Sie, ob es
beschädigt ist, oder verwenden Sie ein unbeschä-
digtes Einsatzwerkzeug.**

► **Tragen Sie persönliche Schutzausrüstung.
Verwenden Sie je nach Anwendung Vollgesichts-
schutz, Augenschutz oder Schutzbrille. Soweit an-
gemessen, tragen Sie Gehörschutz, und Schutz-
handschuhe.**

Die Augen sollen vor herumfliegenden Fremdkörpern
geschützt werden, die bei verschiedenen Anwendungen
entstehen.

Staub- oder Atemschutzmaske müssen den bei der An-
wendung entstehenden Staub filtern. Wenn Sie lange
lautem Lärm ausgesetzt sind, können Sie einen Hörverlust
erleiden.

► **Achten Sie bei anderen Personen auf sicheren
Abstand zu Ihrem Arbeitsbereich. Jeder, der den
Arbeitsbereich betritt, muss persönliche
Schutzausrüstung tragen.**

Bruchstücke des Werkstücks oder gebrochener Ein-
satzwerkzeuge können wegfliegen und Verletzungen
auch außerhalb des direkten Arbeitsbereichs verursa-
chen.

► **Fassen Sie das Elektrowerkzeug nur an den iso-
lierten Griffflächen an, wenn Sie Arbeiten ausfüh-
ren, bei denen das Einsatzwerkzeug verborgene**



Stromleitungen oder das eigene Netzkabel treffen kann.

Kontakt mit einer spannungsführenden Leitung setzt auch Metallteile des Elektrowerkzeuges unter Spannung und führt zu einem elektrischen Schlag.

- ▶ **Halten Sie das Netzkabel von sich bewegenden Einsatzwerkzeugen fern.**

Wenn Sie die Kontrolle über das Elektrowerkzeug verlieren, kann das Netzkabel durchtrennt oder erfasst werden.

- ▶ **Reinigen Sie regelmäßig die Lüftungsrippen Ihres Elektrowerkzeugs.**

Das Motorgebläse zieht Staub in das Gehäuse, und eine starke Ansammlung von Metallstaub kann elektrische Gefahren verursachen.

- ▶ **Verwenden Sie das Elektrowerkzeug nicht in der Nähe brennbarer Materialien. Funken können diese Materialien entzünden.**

Verwenden Sie keine Einsatzwerkzeuge, die flüssige Kühlmittel erfordern. Die Verwendung von Wasser oder anderen flüssigen Kühlmitteln kann zu einem elektrischen Schlag führen.

Zusätzliche Sicherheitshinweise



Tragen Sie eine Schutzbrille.

- ▶ **Benutzen Sie das Elektrowerkzeug nicht mit beschädigtem Kabel. Berühren Sie das beschädigte Kabel nicht und ziehen Sie den Netzstecker, wenn das Kabel während des Arbeitens beschädigt wird.**

Beschädigte Kabel erhöhen das Risiko eines elektrischen Schlages.

Geräusch-/Vibrationsinformation



Tragen Sie einen Gehörschutz

Messwerte ermittelt entsprechend EN 60745

Der A-bewertete Geräuschpegel des Gerätes beträgt typischerweise

Schalldruckpegel	dB(A)	108
Schallleistungspegel	dB(A)	121
Unsicherheit	K= dB	+/- 1,5

⚠ Warnung Gehörschutz tragen!

Schwingungsgesamtwerte
(Vektorsumme dreier Richtungen)
ermittelt entsprechend EN 60745:

Schwingungsemissionswert	ah = 12,5 m/s ²
Unsicherheit	K =	+/- 1,5 m/s ²

3.0 Vorbereitung der Maschine

Der JUNIO-STRIPPER ist weitgehend wartungsfrei.

3.1 Einbau und Wechsel des Messers (Bild E)

⚠ Warnung Ohne Messerschutz besteht Verletzungsgefahr, da das Messer sehr scharf ist!

Vor Beginn des Messerwechsels den Netzstecker aus der Steckdose ziehen! Zur eigenen Sicherheit Arbeitshandschuhe benutzen.

- ▶ mitgelieferten Messerschutz aufstecken! (befindet sich im Werkzeugsatz)
- ▶ Schrauben der Messerhalterung säubern und danach lösen
- ▶ Schlüssel auf der messer-abgewandten Seite ansetzen um Verletzungsgefahr zu vermeiden.
- ▶ Messer herausnehmen.

Beim Einsetzen des neuen Messers muß darauf geachtet werden, daß das Messer satt an der Stützkante anliegt. Bei normalen und harten Unterböden sollte die abgeschrägte Seite (Bild C) nach oben zeigen (1), bei weichen Unterböden (z.B. Spanplatten) sollte die abgeschrägte Seite nach unten zeigen (2).



4.0 Betrieb

4.1 Inbetriebnahme

Das Messer ist aus Sicherheitsgründen nicht montiert. Es wird direkt unter dem Schwinger angeschraubt.

4.2 Bedienungshinweise

► Einschalten Bild D Kurzeitbetrieb ohne Einrasten

Schalterwippe nach vorn schieben (1) und festhalten.
Zum Ausschalten Schalterwippe loslassen.

► Einschalten Bild D Dauerbetrieb mit Einrasten

Schalterwippe nach vorn schieben (1.)
und durch Druck auf vorderes Ende einrasten (2.).

► Ausschalten Bild D

Zum Ausschalten Schalterwippe (3) durch
Druck auf hinteres Ende entriegeln.

4.3 Anwendung

Der Junio-Stripper ist dafür konzipiert, um Reste von verklebten Belägen an unzugänglichen Stellen zu entfernen. Auch auf Treppen oder zum Ablösen von Wandbelegen oder Tapeten findet er optimale Anwendung.

5.0 Transport

Um Verletzungen zu vermeiden, muß beim Transport der Maschine das Messer herausgenommen werden.

6.0 Wartung und Pflege

- Ziehen Sie vor allen Arbeiten am Elektrowerkzeug den Netzstecker aus der Steckdose.
- Halten Sie das Elektrowerkzeug und die Lüftungsschlitze sauber, um gut und sicher zu arbeiten.
- Der Motor ist mit Abschaltkohlen ausgestattet die den Motor bei Erreichen der Verschleißgrenze abschalten.

Das Elektrowerkzeug muss zur Wartung an den Kundendienst geschickt werden, Anschriften siehe Abschnitt „Kundendienst und Kundenberatung“.

Sollte das Elektrowerkzeug trotz sorgfältiger Herstellungs- und Prüfverfahren einmal ausfallen, ist die Reparatur von einer autorisierten Kundendienststelle für WOLFF-Elektrowerkzeuge ausführen zu lassen.

Geben Sie bei allen Rückfragen und Ersatzteilbestellungen bitte unbedingt die Artikelnummer laut Typenschild des Elektrowerkzeuges an.

6.1 Auswechseln der Kohlebürsten

Der Motor ist mit Abschalt-Kohlebürsten ausgerüstet. Das heisst, dass der Motor bei Abnutzung der Kohlebürsten automatisch abschaltet. Dadurch wird eine Beschädigung des Kollektors verhindert.

Wenn die Kohlebürsten bei einer Restlänge von 7,5 mm ausgetauscht wird, kann dem plötzlichen stehenbleiben der Maschine vorgebeugt werden. Beide Kohlebürsten müssen stets gleichzeitig ausgetauscht werden.

6.2 Ersatzteile

Ersatzteile sind im Internet auf:
<http://webcatalog.wolff-tools.com> zu finden.

7.0 Störungsbeseitigung

Störung	Mögliche Ursachen	Beseitigung
Maschine läuft nicht an	Stromzufuhr unterbrochen Kabel defekt Stecker defekt	Störung durch Elektrofachkraft beseitigen bzw. Teile erneuern
Hoher Kraftaufwand beim Arbeiten notwendig	Messer stumpf	Messer auswechseln
Hohe Vibration	Verschleißteile der Maschine sind ausgeschlagen	Maschine zur Reparatur einschicken
Maschine schaltet aus	Kohle abgenutzt	Kohlen in Service-werkstatt ersetzen



8.0 Entsorgungshinweise

Entsorgung

Elektrowerkzeuge, Zubehör und Verpackungen sollen einer umweltgerechten Wiederverwertung zugeführt werden.

Nur für EU-Länder:



Werfen Sie Elektrowerkzeuge nicht in den Hausmüll! Gemäß der europäischen Richtlinie 2002/96/EG über Elektro- und Elektronik-Altgeräte und ihrer Umsetzung in nationales Recht müssen nicht mehr gebrauchsfähige

Elektrowerkzeuge getrennt gesammelt und einer umweltgerechten Wiederverwertung zugeführt werden.

Änderungen vorbehalten.

9.0 Hinweise zu verschiedenen Bodenbelägen

Arbeitshinweise

- **Belasten Sie das Elektrowerkzeug nicht so stark, dass es zum Stillstand kommt.**

Haupteinsatzbereich des JUNIO-STRIPPERS ist das Entfernen von Linoleum-, PVC-, Kautschuk-, Kork-, Design-, und CV-Beläge, sowie Nadelvlies und Teppichböden.

- **Nadelvlies, Teppich, PVC.....**

Die zu entfernenden Beläge sollte man in Messerbreite vorschneiden (Bild B) und dann mit dem Stripper in einem Arbeitsgang entfernen. Dabei kann oft auch der Klebstoff gleich mitentfernt werden.

- **Beläge ohne Schaumrücken:**

Streifen vor dem Strippen in Messerbreite vorschneiden (Bild B). Regelmäßig prüfen ob das Messer noch gerade und scharf ist.

- **Beläge mit Schaumrücken:**

Nur scharfe Messer benutzen! Nutzschnitt großflächig abziehen. Dazu eine Reißklaue verwenden. Anschließend die Schaumreste mit dem Stripper entfernen. Wenn in Mulden etwas Schaum stehen bleibt, von der Seite anfahren.

- **Beläge mit Vliesrücken:**

Nutzschnitt vorher nicht abziehen. Belag in Streifen schneiden und zusammen mit dem Vliesrücken abstreifen.

- **Warnung** Achtung Messerempfehlung:

Generell kann keine Aussage getroffen werden welche Messer für welchen Zweck einzusetzen sind, weil die Vielzahl der Beläge und Untergründe zu verschieden sind.

Diese Empfehlungen sollen eine Hilfestellung sein!

- **Flache Messer** unterschiedlicher Länge und Breite werden für flexible, elastische Bodenbeläge empfohlen. Je fester der Belag, umso dicker sollte das Messer sein.
- In der Regel setzt man das Messer mit Schneide oben ein, außer es arbeitet sich zu tief in den Untergrund. Dann sollte man es mit Schneide nach unten einsetzen.

10.0 Gewährleistung

Der Gewährleistungszeitraum für neue Wolff Maschinen beträgt ein Jahr ab dem Zeitpunkt der Übergabe / Ablieferung an den Kunden, soweit nicht nach zwingenden gesetzlichen Vorschriften etwas anderes gilt.

Bei der Geltendmachung von Gewährleistungsansprüchen hat grundsätzlich auch die Vorlage der Rechnung bzw. des Kaufbelegs zu erfolgen.

Alle Reparaturen im Rahmen der Gewährleistung müssen durch eine von uns anerkannte Wolff Service-werkstätte ausgeführt werden. Selbst durchgeführte und/oder unsachgemäße Reparaturen führen regelmäßig zum Ausschluss von Gewährleistungsansprüchen. Dies gilt ebenso für unsachgemäße Bedienung und/oder Gebrauch.

Ersatz von Teilen, Zubehör und sonstige Änderungen an Wolff Maschinen

Wolff Maschinen bieten für den Verwender ein hohes Maß an Sicherheit und Zuverlässigkeit. Um diese zu erhalten, darf der im Zeitpunkt der Auslieferung bestehende werkseitige Zustand Ihrer Wolff Maschine nicht ohne Beachtung der nachfolgenden Regeln verändert werden. Diese Regeln gelten sowohl für den Ersatz von Teilen, die



Ausstattung mit Zubehör als auch sonstige technische Änderungen.

- Jegliche Arbeiten an Ihrer Wolff Maschine sind **ausschließlich durch eine Fachwerkstätte**, die über entsprechend fachlich geschultes und erfahrenes Personal sowie die erforderlichen Arbeitsmittel verfügt, durchzuführen. Wir empfehlen hierfür autorisierte Wolff Servicewerkstätten.
- Im Falle des beabsichtigten Ersatzes von Teilen, der beabsichtigten Ausstattung mit Zubehör der beabsichtigten sonstigen technischen Änderungen sollte stets vor Beginn der Arbeiten eine Beratung durch eine autorisierte Wolff Servicewerkstätte oder uns als Hersteller erfolgen.
- Es wird dringend empfohlen, nur sicherheitsgeprüfte Original Wolff-Ersatzteile und Original Wolff- Zubehörteile zu verwenden, die von uns als Hersteller freigegeben wurden.

Diese Ersatz- und Zubehörteile erhalten Sie bei Ihrer autorisierten Wolff Servicewerkstätte, die auch gerne die fachgerechte Montage für Sie durchführt. Original Wolff-Ersatzteile und Original Wolff

Zubehörteile wurden auf Sicherheit und Eignung speziell für Wolff Maschinen geprüft.

Die Sicherheit und Eignung anderer als Original Wolff-Ersatz- und Zubehörteile können wir nicht hinreichend beurteilen, und folglich auch nicht hierfür eintreten.

- Zum Erhalt der Betriebssicherheit und zur Vermeidung von Schäden sind im Falle technischer Änderungen - gleich welcher Art - **in jedem Falle unsere technischen Richtlinien zu beachten**. Bitte wenden Sie sich im Übrigen auch jederzeit gerne an uns, wenn Sie sonstige Fragen zu Ihrer Wolff Maschine haben.

Wir bitten um Verständnis, dass wir für Schäden keine Gewähr übernehmen können, soweit sie infolge unsachgemäßer Arbeiten bzw. infolge Verstoßes gegen die vorgenannten Regeln entstehen.

NOTIZEN



Translation of the original operating instructions

JUNIO-STRIPPER

Dear Customer

You have chosen to purchase the JUNIO STRIPPER the right choice when it comes to quality and performance.

This operating manual contains important instructions for operating the machine.



Attention!

Please read this operating manual carefully, and ensure that all users read this manual before operating the machine.


Observing the safety instructions protects against situations that may endanger health and safety and helps to prevent improper use of the machine.

Ensure that you are confident operating the machine before commencing work. During operation is too late! Do not allow persons to operate the machine if they do not possess the necessary expertise to do so.

Legend

Important instructions relating to safety and damage prevention are indicated in this operating manual by the following symbols.

Important instructions

 **Warning** Warning of general danger



Wear safety glasses



Wear hearing protection



Read the instructions/notices



Special waste

1.0 Product description

Important components of the machine

The numbering of the product features refers to the illustration of the machine on the graphics page 2.



- 1 Motor
- 2 Striker Foot Casting
- 3 Handle
- 4 Knife
- 5 Switch

Functional description

Please refer to the graphics on pages 2-3 while you read the operating instructions.

Restriction of use

The JUNIO-STRIPPER is exclusively for removing bonded floor coverings in dry environments.

It should not be used for any other purpose. Uzin Utz Tools GmbH & Co.KG cannot be held responsible for any damage or loss caused by incorrect use.



CE Declaration of Conformity

We declare under our sole responsibility that this product is in conformity with the following standards of standardization documents:

DIN EN 1037, EN ISO 12100, DIN EN 62841-1, DIN EN 55014-1, DIN EN 55014-2 according to the provisions of the: 2006/42/EC, 2014/30/EU, 2014/35/EU.

Dipl.-Ing. (FH) Dieter Hammel
Authorised to issue this declaration and for the gathering of the technical documentation.

01.04.2017 i.v.

Uzin Utz Tools GmbH & Co. KG | D-74360 Ilsfeld | Ungerhalde 1

Technical data

Power supply.....(110V) 220-240 V AC
Frequency.....50/60Hz
Power consumption.....(1050) 1200 W
Speed11.500 r.p.m.
Weight 3,6 kg
Shaft.....M14

Includes:

1 JUNIO-STRIPPER
1 Blade 120 mm
1 Tool kit
1 Gloves
1 Hearing protectors
1 Transport case
1 Blade cover
1 Operating manual

2.0 Safety Warnings

2.1 General Power Tool Safety Warnings

Warning Read all safety warnings and all instructions.

Failure to follow the warnings and instructions may result in electric shock, fire and/or serious injury.

Save all warnings and instructions for future reference.

The term “power tool” in the warnings refers to your mains-operated (corded) power tool or battery-operated (cordless) power tool.

1) Work area safety

a) Keep work area clean and well lit.

Cluttered or dark areas invite accidents.

b) Do not operate power tools in explosive atmospheres, such as in the presence of flammable liquids, gases or dust.

Power tools create sparks which may ignite the Dust or fumes.

c) Keep children and bystanders away while operating a power tool.

Distractions can cause you to lose control.

2) Electrical safety

a) Power tool plugs must match the outlet. Never modify the plug in any way. Do not use any adapter plugs with earthed (grounded) power tools.

Unmodified plugs and matching outlets will reduce risk of electric shock.

b) Avoid body contact with earthed or grounded surfaces, such as pipes, radiators, ranges and refrigerators.

There is an increased risk of electric shock if your body is earthed or grounded.

c) Do not expose power tools to rain or wet conditions.

Water entering a power tool will increase the risk of electric shock.



- d) **Do not abuse the cord. Never use the cord for carrying, pulling or unplugging the power tool. Keep cord away from heat, oil, sharp edges and moving parts.**

Damaged or entangled cords increase the risk of electric shock.

- e) **When operating a power tool outdoors, use an extension cord suitable for outdoor use.**

The use of a cord suitable for outdoor use reduces the risk of electric shock.

- f) **If the operation of a power tool in a damp location is unavoidable, use a residual current device (RCD) protected supply.**

The use of an RCD reduces the risk of electric shock.

3) Personal safety

- a) **Stay alert, watch what you are doing and use common sense when operating a power tool. Do not use a power tool while you are tired or under the influence of drugs, alcohol or medication.**

A moment of inattention while operating power tools may result in serious personal injury.

- b) **Use personal protective equipment. Always wear eye protection.**

Protective equipment such as dust mask, non-slip safety shoes and hearing protection used for appropriate conditions will reduce personal injuries.

- c) **Prevent unintentional starting. Ensure the switch is in the off-position before connecting to power source and/or battery pack, picking up or carrying the tool.**

Carrying power tools with your finger on the switch or energising power tools that have the switch on invites accidents.

- d) **Remove any adjusting key or wrench before turning the power tool on.**

A wrench or a key left attached to a rotating part of the power tool may result in personal injury.

- e) **Do not overreach. Keep proper footing and balance at all times.**

This enables better control of the power tool in unexpected situations.

- f) **Dress properly. Do not wear loose clothing or jewellery. Keep your hair, clothing and gloves away from moving parts.**

Loose clothes, jewellery or long hair can be caught in moving parts.

4) Power tool use and care

- a) **Do not force the power tool. Use the correct power tool for your application.**

The correct power tool will do the job better and safer at the rate for which it was designed.

- b) **Do not use the power tool if the switch does not turn it on and off.**

Any power tool that cannot be controlled with the switch is dangerous and must be repaired.

- c) **Disconnect the plug from the power source and/or the battery pack from the power tool before making any adjustments, changing accessories, or storing power tools.**

Such preventive safety measures reduce the risk of starting the power tool accidentally.

- d) **Store idle power tools out of the reach of children and do not allow persons unfamiliar with the power tool or these instructions to operate the power tool.**

Power tools are dangerous in the hands of untrained users.

- e) **Maintain power tools. Check for misalignment or binding of moving parts, breakage of parts and any other conditions that may affect the power tool's operation.**

If damaged, have the power tool repaired before use. Many accidents are caused by poorly maintained power tools.

- f) **Keep cutting tools sharp and clean.**

Properly maintained cutting tools with sharp cutting edges are less likely to bind and are easier to control.

- g) **Use the power tool, accessories and tool bits etc. in accordance with these instructions, taking into**



account the working conditions and the work to be performed.

Use of the power tool for operations different from those intended could result in a hazardous situation.

5) Service

a) Have your power tool serviced by a qualified repair person using only identical replacement parts.

This will ensure that the safety of the power tool is maintained.

2.2 Machine-specific Safety Warnings



Read all safety warnings, instructions, illustrations and specifications provided with this power tool.

Failure to follow all instructions listed below may result in electric shock, fire and/or serious injury.

- ▶ **Do not use damaged tools. Before each use inspect the wheels for chips and cracks. If the power tool is dropped, inspect for damage or install an undamaged tool.**
- ▶ **Wear personal protective equipment. Depending on the application, use a face shield, safety goggles or safety glasses. As appropriate, wear a dust mask, hearing protection gloves.**

The eye protection must be capable of stopping flying debris generated by various operations.

The dust mask or respirator must be capable of filtering particles generated by your operation. Prolonged exposure to high intensity noise may cause hearing loss.

- ▶ **Keep bystanders a safe distance away from the work area. Anyone entering the work area must wear personal protective equipment.**

Fragments of workpieces or of a broken accessory may fly away and cause injury beyond immediate area of operation.

- ▶ **Hold the power tool only by the insulated gripping surfaces when performing an operation where the cutting tool may come into contact with hidden wiring or its own cord.**

Contact with a “live” wire will also make exposed metal parts of the power tool “live” and shock the operator.

- ▶ **Position the cord clear of the moving accessory.**

If you lose control of the power tool, the cord may be cut or snagged.

- ▶ **Regularly clean the power tool’s air fins.**

The motor’s fan will draw the dust inside the housing and excessive accumulation of powdered metal may cause electrical hazards.

- ▶ **Do not operate the power tool near flammable materials.**

Sparks could ignite these materials.

- ▶ **Do not use accessories that require liquid coolants.**

Using water or other liquid coolants may result in electrocution or shock.

Additional safety warnings



Wear safety goggles.

- ▶ **Never use the machine with a damaged cable. Do not touch the damaged cable and pull the mains plug when the cable is damaged while working.**

Damaged cables increase the risk of an electric shock.

Noise/vibration information



Wear hearing protection.

Measurements determined in accordance with EN 60745

The A-rated sound pressure level of the machine is normally

Sound pressure level	dB(A)	108
Sound power level.....	dB(A)	121
Margin of error	K=d	+/- 1.5 dB



Warning Wear hearing protection!

Overall vibration values
(vector sum of three directions)
determined in accordance with EN 60745:

Vibration emission levelah = 12,5 m/s²
Margin of errorK = +/- 1.5 m/s²

3.0 Preparing the machine

The JUNIO-STRIPPER is maintenance-free.

3.1 Changing the blade (Pic. E)

Very sharp blade! You may cause injury without using the blade protection!

Warning

Disconnect the power supply before changing the blade.
Use work gloves for your own safety.

- ▶ put on the blade protection (enclosed in the tools set)
- ▶ clean and loosen the screws of the blade mounting,
- ▶ set the wrench at a position opposite to the blade to avoid injury. Replace the blade.

Make sure that the blade fits in exactly into the support. On normal and hard subfloors the bevel of the blade should show upwards (Pic.C, 1), on soft subfloors (e.g. chipboards) the bevel should show downwards (Pic.C, 2).

4.0 Use

4.1 Assembly

For your safety the JUNIO-STRIPPER comes with the blade not mounted. It is fitted directly at the bottom of the striker

4.2 Switch-on/off

- ▶ Switch on picture D
Short time operation without engagement

Push the switch rocker forward (1) and hold it.
Release the switch rocker to switch off.
- ▶ Switching on Figure D
Continuous operation with engagement
Push the switch rocker forward (1.)
and engage by pressing the front end (2.).

- ▶ Switch off Figure D

To switch off the rocker switch (3) by
Release the pressure on the rear end.

4.3 Use

The JUNIO-STRIPPER is designed to remove foam adhesive or flooring residues. Also for the removal of floor coverings on stairs and in unaccessible areas, as well as for removal of glass fibre wall lining.

5.0 Transport

To avoid injury dismount the blade while transporting the machine. Pull out the plug from the mains.

6.0 Maintenance

- ▶ **Before any work on the machine itself, pull the mains plug.**
- ▶ **For safe and proper working, always keep the machine and ventilation slots clean. The machine must then be sent to an after-sales Service agent. Addresses are listed in the Section "After- sales service and customer assistance".**
- ▶ **The motor is equipped with shut-off charcoal which shuts off the motor when the wear limit is reached.**

If the machine should fail despite the care taken in manufacturing and testing procedures, repair should be carried out by an after-sales service centre for WOLFF power tools.

In all correspondence and spare parts orders, please always include the machine number specified on the type plate of the machine.

6.1 Replacing the carbon brushes

The motor is equipped with carbon brushes with an automatic switch off as soon as the carbon brushes get abraded. This avoids damages at the collector.

If the carbon brushes get replaced at a residual length of 7,5 mm, you can obviate the machine from switchin off automatically. Both carbon brushes have to be replaced at the same time.



6.2 Spare parts

Spare parts can be found on the internet at:
<http://webcatalog.wolff-tools.com>

7.0 Troubleshooting

Fault	Possible cause	Remedy
The machine does not start	Power supply interrupted Defective cable Defective plug	Contact Electrician. For repair and /or replace parts
Higher exertion of force required while working	Knife blunt	Replace knife
high vibration	Wear parts of the machine are knocked out	Send in the machine for repair
The machine turns off	Coal is worn out	Replace the coal in the service workshop

8.0 Disposal information

Disposal

The machine, accessories and packaging should be sorted for environmental-friendly recycling.

Only for EC countries:



Do not dispose of power tools into household waste! According the European Guideline 2002/96/EC for Waste Electrical and Electronic Equipment and its implementation into national right, power tools that are no longer usable must be collected separately and disposed of in an environmentally correct manner.

Subject to change without notice

9.0 Notes on various floor coverings

Operating instructions

- ▶ Do not place the power tool until a load that causes it to stop.

The JUNIO-STRIPPER is primarily used to remove linoleum, PVC, rubber, cork, design, and CV coverings as well as needle-punched floor covering and carpeted flooring.

▶ Needle-punched floor covering, carpet, PVC.....

The coverings to be removed should be pre-cut in blade-widths (Pic. B) and then removed with the stripper in one step. In many cases, the glue can also be removed at the same time.

▶ Coverings without a foam backing:

Prior to performing the stripping work, pre-cut the strips in blade-widths (Pic. B). Regularly check whether the blade is still straight and sharp.

▶ Coverings with a foam backing:

Only use sharp blades! Remove the large Sections of the wearing surface. Use a carpet pulling claw for this.

Then remove the foam residue with the stripper. If there is some foam in the recess, approach from the side.

▶ Coverings with a fleece backing:

Do not remove the wearing surface beforehand. Cut the covering into strips and strip them together with the fleece backing.

Warning Important blade recommendation:

In general, no statements can be made on which blades can be used for which blades, because the variety of coverings and surfaces are too diverse. These recommendations are to provide assistance!

- ▶ We recommend using flat blades of varying lengths and widths for flexible, elastic floor coverings. The harder the covering, the thicker the blade should be.
- ▶ The blade is generally inserted with the blade edge up, unless it works itself too deep in the surface. In



this case, the blade must be inserted with the blade edge down.

checked for safety and suitability especially for Wolff machines.

10.0 Guarantee

The warranty period for new Wolff machines shall last for one year from the point at which the machine is transferred / delivered to the customer, insofar as statutory legal requirements do not stipulate otherwise.

When validating warranty claims, the invoice or proof of purchase must always be submitted. All repairs within the framework of the warranty agreement must be undertaken by a service Centre that has been accredited by us.

Customers performing their own repairs and/or improper repairs regularly lead to the exclusion of warranty claims. The same also applies to incorrect operation and/or use.

Replacement of parts, accessories and other modifications to Wolff machines

Users of Wolff machines enjoy a high level of safety and reliability of their machine. In order to maintain this status quo, your Wolff tool may not be modified from the condition in which it is delivered without following the rules below.

These rules apply to both the replacement of parts and equipping the machine with accessories as well as other technical modifications.

- All work undertaken to your Wolff machine must be **undertaken exclusively by a workshop that** has suitably trained and experienced personnel at its disposal, as well as the requisite work equipment. We recommend using authorised service Centre.
- In the event of planned replacement of parts, planned addition of accessories or other planned technical modifications, an assessment must always be carried **out by an authorised** service Centre or us, as manufacturer, before work is commenced.
- It is highly recommend that only safety-approved Original Wolff replacement parts and Original Wolff accessories are used, which have been approved by us, as manufacturer. Replacement parts and accessories can be obtained from your authorised service Centre, which will also be able to undertake professional installation on your behalf. Original Wolff replacement parts and Original Wolff accessories have been

We are unable to adequately assess the safety and suitability of non-Original Wolff replacement parts.

- In order to preserve operational safety and to prevent damage in the event of technical modifications, of whatsoever nature, our technical guidelines **must always be observed**. We are also always happy to hear from you should you have any other questions about your Wolff machine.

Please note that we cannot accept any liability for damage, insofar as this is sustained as the result of incorrect work undertaken or as the result of violation of the rules stated above.



Traduction du mode d'emploi original

JUNIO-STRIPPER

Cher client,
En optant pour la JUNIO-STRIPPER vous avez fait le choix de la qualité et de la puissance.

Ce mode d'emploi contient des informations importantes qui vous permettront d'utiliser la machine de façon optimale.



Attention !

Lisez attentivement ce mode d'emploi et veillez à ce que toute personne amenée à utiliser la machine l'ait lu avant de commencer le travail.

Le respect des consignes de sécurité contribue à vous protéger contre les dangers de blessures et de mort, et à éviter toute utilisation non conforme de la machine.


Avant de débiter le travail, familiarisez-vous avec le maniement de la machine.

Pendant le travail, il est trop tard ! Ne laissez jamais une personne inexpérimentée utiliser la machine.

Légende

Dans ce mode d'emploi, les consignes importantes concernant la sécurité et la prévention des dommages sont indiquées par les symboles suivants.

Consignes importantes

 **Attention** Avertissement signalant la présence d'un danger



Porter des lunettes de protection



Porter une protection auditive



Lire le mode d'emploi/les consignes



Déchets spéciaux

1.0 Description du produit

Composants importants de la machine

La numérotation des éléments de l'appareil se réfère à la représentation de l'outil électrique figurant à la page de graphiques 2.

A

- 1 Moteur
- 2 Porte-lame oscillant
- 3 Poignée
- 4 Couteau
- 5 Interrupteur

Description fonctionnelle

Veillez prêter attention aux pages de graphiques (2-3) pendant que vous lisez le mode d'emploi.

Utilisation conforme aux dispositions

Le JUNIO-Stripper est conçu exclusivement pour décoller des revêtements de sol dans des pièces sèches.

Une utilisation différente ou allant au-delà est considérée comme non conforme à la fonction prévue. La société Uzin Utz Tools GmbH & Co.KG ne se porte pas garante des dommages qui en résulteraient.



CE Déclaration de conformité

Nous déclarons sous notre propre responsabilité que ce produit est en conformité avec les normes ou documents normalisés:
 DIN EN 1037, EN ISO 12100, DIN EN 62841-1,
 DIN EN 55014-1, DIN EN 55014-2
 conformément aux termes des réglementations
 2006/42/EG, 2014/30/EU, 2014/35/EU.

Dipl.-Ing. (FH) Dieter Hammel
 Donneur d'ordre chargé de délivrer cette déclaration
 et de collecter les documents techniques :

01.04.2017 i.v.

Uzin Utz Tools GmbH & Co. KG | D-74360 Ilsfeld | Ungerhalde 1

Caractéristiques techniques

Tension d'alimentation.....220-240V AC
 Puissance absorbée.....1200 W
 Fréquence50/60 Hz
 Vitesse (marche à vide)11.500 t/mn
 Poids3,6 kg
 Entrée d'arbre.....M14

Matériel fourni:

1 Junio-Stripper
 1 Lame 120 mm
 1 Jeu d'outils
 1 Gants de protection
 1 Casque anti-bruit
 1 Boîte de transport
 1 Bouchon fileté
 1 Instruction de service

2.0 Règles générales de sécurité

2.1 Avertissements de sécurité généraux pour l'outil

⚠ Attention Lire toutes les consignes de sécurité et toutes les instructions.

Le non respect des consignes et des instructions peut donner provoquer à un choc électrique, un incendie et/ou une blessure sérieuse.

Conserver toutes les consignes et les instructions pour pouvoir s'y reporter ultérieurement.

Le terme « outil » dans les consignes de sécurité fait référence à votre outil électrique alimenté par le secteur (avec cordon d'alimentation) ou votre outil fonctionnant sur batterie (sans cordon d'alimentation).

1) Sécurité de la zone de travail

a) Maintenir la zone de travail propre et bien éclairée.

Les zones en désordre ou sombres sont propices aux accidents.

b) Ne pas faire fonctionner les outils électriques en atmosphère explosive, par exemple en présence de liquides inflammables, de gaz ou de poussières.

Les outils électriques produisent des étincelles qui peuvent enflammer les poussières ou les fumées.

c) Tenir les enfants et les personnes présentes à l'écart pendant l'utilisation de l'outil.

Les distractions peuvent vous faire perdre le Contrôle de l'outil.

2) Sécurité électrique

a) La fiche de raccordement de l'outil électrique doit être adaptée à la prise électrique. Ne jamais modifier la fiche de quelque façon que ce soit. Ne pas utiliser d'adaptateurs en même temps que des outils reliés à la terre.

Des fiches non modifiées et des prises électriques adéquates réduiront le risque de choc électrique.

b) Eviter tout contact du corps avec des surfaces reliées à la terre telles que les tuyaux, les radia-



teurs, les cuisinières et les réfrigérateurs.

Il existe un risque accru de choc électrique si votre corps est relié à la terre.

c) Ne pas exposer les outils à la pluie ou à des conditions humides.

La pénétration d'eau à l'intérieur d'un outil augmentera le risque de choc électrique.

d) Ne pas maltraiter le cordon. Ne jamais utiliser le cordon pour porter, tirer ou débrancher l'outil.

Maintenir le cordon à l'écart de la chaleur, du lubrifiant, des arêtes ou des parties en mouvement. Les cordons endommagés ou emmêlés augmentent le risque de choc électrique.

e) Lorsque l'outil est destiné au travail à l'extérieur, utiliser un prolongateur adapté à l'utilisation extérieure.

L'utilisation d'un cordon adapté à l'utilisation extérieure réduit le risque de choc électrique.

f) Si l'usage d'un outil dans un emplacement humide est inévitable, utiliser une alimentation protégée par un dispositif à courant différentiel résiduel (DDR).

L'usage d'un DDR réduit le risque de choc électrique.

3) Sécurité des personnes

a) Restez vigilant, regardez ce que vous êtes en train de faire et faites preuve de bon sens dans l'utilisation de l'outil. Ne pas utiliser un outil lorsque vous êtes fatigué ou sous l'emprise de drogues, d'alcool ou de médicaments.

Un moment d'inattention en cours d'utilisation d'un outil peut entraîner des blessures graves.

b) Utiliser un équipement de sécurité. Toujours porter une protection pour les yeux.

Les équipements de sécurité tels que les masques anti-poussière, les chaussures de sécurité antidérapantes, les protections coustiques utilisés en fonction des conditions réduiront les blessures de personnes.

c) Éviter tout démarrage intempestif. S'assurer que l'interrupteur est en position arrêt avant de

brancher l'outil au secteur et/ou au bloc de batteries, de le ramasser ou de le porter.

Porter les outils en ayant le doigt sur l'interrupteur ou brancher des outils dont l'interrupteur est en position marche est source d'accidents.

d) Retirer toute clé de réglage avant de mettre l'outil en marche.

Un outillage ou une clé laissée sur une partie tournante de l'outil peut donner lieu à des blessures de personnes.

e) Ne pas se précipiter. Garder une position et un équilibre adaptés à tout moment.

Cela permet un meilleur contrôle de l'outil dans des situations inattendues.

f) Porter des vêtements appropriés. Ne pas porter de vêtements amples ou de bijoux.

Garder les cheveux, les vêtements et les gants à distance des parties en mouvement. Des vêtements amples, des bijoux ou les cheveux longs peuvent être pris dans des parties en mouvement.

4) Utilisation et entretien de l'outil

a) Ne pas forcer l'outil. Utiliser l'outil adapté à votre application.

L'outil adapté réalisera mieux le travail et de manière plus sûre au régime pour lequel il a été construit.

b) Ne pas utiliser l'outil si l'interrupteur ne permet pas de passer de l'état de marche à arrêt et vice versa.

Tout outil qui ne peut pas être commandé par l'interrupteur est dangereux et doit être réparé.

c) Débrancher la fiche de la source d'alimentation en courant et/ou le bloc de batteries de l'outil avant tout réglage, changement d'accessoires ou avant de ranger l'outil.

De telles mesures de sécurité préventives réduisent le risque de démarrage accidentel de l'outil.

d) Conserver les outils à l'arrêt hors de la portée des enfants et ne pas permettre à des personnes ne connaissant pas l'outil ou les présentes instructions de le faire fonctionner.



Les outils sont dangereux entre les mains d'utilisateurs novices.

- e) **Effectuer soigneusement la maintenance de l'outil. Vérifier que des parties mobiles fonctionnent par faitement et qu'elles ne sont pas bloquées, et vérifier la présence éventuelle de pièces cassées ou toute autre condition pouvant affecter le fonctionnement de l'outil. Faire réparer les pièces défectueuses, avant d'utiliser l'outil.**

De nombreux accidents sont dus à des outils mal entretenus.

- f) **Garder affûtés et propres les outils de coupe.**

Des outils de coupe correctement entretenus, ayant des arêtes tranchantes, sont moins susceptibles de bloquer et sont plus faciles à contrôler.

- g) **Utiliser l'outil, les accessoires et les lames etc., conformément aux présentes instructions, en tenant compte des conditions de travail et du travail à réaliser.**

L'utilisation de l'outil pour des opérations différentes de celles prévues pourrait donner lieu à des situations dangereuses.

5) Maintenance et entretien

- a) **Faire entretenir l'outil par un réparateur qualifié utilisant uniquement des pièces de rechange d'origine.**

Cela assure le maintien de l'outil dans un état de sécurité.

fissures. Si l'outil électrique ou l'accessoire a subi une chute, examiner les dommages éventuels ou installer un accessoire non endommagé.

Les accessoires qui sont endommagés se cassent généralement pendant cette période d'essai.

- ▶ **Porter un équipement de protection individuelle. En fonction de l'application, utiliser un écran facial, des lunettes de sécurité ou des verres de sécurité. Le cas échéant, utiliser un masque anti-poussière, des protections auditives, des gants**

La protection oculaire doit pouvoir arrêter les débris volants produits par les diverses opérations. Le masque antipoussière ou le masque de protection respiratoire doit pouvoir filtrer les particules produites par vos travaux. L'exposition prolongée aux bruits de forte intensité peut provoquer une perte de l'audition.

- ▶ Maintenir les personnes présentes à une distance de sécurité par rapport à la zone de travail. Toute personne entrant dans la zone de travail doit porter un équipement de protection individuelle.

Des fragments de pièce à usiner ou d'un accessoire cassé peuvent être projetés et provoquer des blessures en dehors de la zone immédiate d'opération.

- ▶ Tenir l'outil uniquement par les surfaces de préhension isolantes pendant les opérations au cours desquelles l'accessoire coupant est susceptible de toucher des câbles électriques cachés ou son propre câble.

Le contact de l'accessoire coupant avec un fil « sous tension » peut également mettre « sous tension » les parties métalliques exposées de l'outil électrique et provoquer un choc électrique sur l'opérateur.

- ▶ **Placer le câble éloigné de l'accessoire de rotation.**

Si vous perdez le contrôle, le câble peut être coupé ou subir un accroç.

- ▶ **Nettoyer régulièrement les orifices d'aération de l'outil électrique.**

Le ventilateur du moteur attire la poussière à l'intérieur du boîtier et une accumulation excessive de poudre de métal peut provoquer des dangers électriques.

- ▶ **Ne pas faire fonctionner l'outil électrique à proximité de matériaux inflammables.**

2.2 Instructions de sécurité spécifiques à l'appareil



Lire toutes les consignes de sécurité et toutes les instructions, figures et prescriptions fournis avec cet outil électrique.

Le non respect des instructions suivantes peut donner lieu à un choc électrique, un incendie et/ou une blessure sérieuse.

- ▶ **Ne pas utiliser d'accessoire endommagé. Avant chaque utilisation examiner les accessoires pour détecter la présence éventuelle de copeaux et**



Des étincelles pourraient enflammer ces matériaux.

- **Ne pas utiliser d'accessoires qui nécessitent des réfrigérants fluides.**

L'utilisation d'eau ou d'autres réfrigérants fluides peut provoquer une électrocution ou un choc électrique.

Consignes de sécurité supplémentaires



Porter des lunettes de protection.

- **Ne jamais utiliser un outil électrique dont le câble est endommagé. Ne pas toucher à un câble endommagé et retirer la fiche du câble d'alimentation de la prise du courant, au cas où le câble serait endommagé lors du travail.**

Un câble endommagé augmente le risque d'un Choc Électrique.

Informations concernant les bruits/vibrations



Porter une protection auditive

Valeurs de mesure évaluées conformément à la norme EN 60745

⚠ Attention Porter une protection auditive!

Le niveau sonore A de l'appareil correspond en général à

Niveau de pression acoustique.....dB(A) 108
Niveau de puissance acoustique.....dB(A) 121
Incertitude.....K= dB(A) +/- 1,5

Valeurs de vibrations totales
(somme vectorielle des 3 directions)
calculées conformément à la norme EN 60745 :

Valeur d'émissions de vibrationsah = 12,5 m/s²
Incertitude.....K = +/- 1,5 m/s²

3.0 Préparation de la machine

Le JUNIO-STRIPPER ne demande presque pas d'entretien.

3.1 Changement de la lame (image E)

⚠ Attention Les lames sont très coupantes, sous le protecteur, grand risque de coupure

- Fixez le protège-lame mitgleiferten (situé dans le kit d'outils)
- Avant de changer les lames, débranchez la fiche d'alimentation de la prise! Pour plus de sécurité, portez des gants.
- Nettoyez les vis du porte-couteau, puis desserrez
- Placez la clé sur le côté déviant du couteau pour éviter le risque de blessure. Enlever le couteau

En présence d'un support en bon état ou très dur, le côté biseauté de la lame sera tourné vers le haut (image C, 1). En présence d'un support souple ou en bois (plaques d'aggl.), le côté biseauté de la lame sera tourné vers le bas (image C, 2).

4.0 Fonctionnement

4.1 Mise en service

Pour raison de sécurité, la lame n'est pas montée celle-ci sera vissée directement sous le porte-lame oscillant.

4.2 Consignes de commande

- Allumez l'image D
Opération de courte durée sans engagement

Poussez la bascule de l'interrupteur vers l'avant (1) et maintenez-la enfoncée.
Relâchez la bascule de l'interrupteur pour l'éteindre.
- Activation de la figure D
Fonctionnement continu avec engagement

Poussez la bascule de l'interrupteur vers l'avant (1.) et s'enclenche en appuyant sur l'extrémité avant (2.).
- Éteindre la figure D

Pour éteindre l'interrupteur à bascule (3)
Relâchez la pression sur la partie arrière.



4.3 Domaine d'utilisation

Le JUNIO-STRIPPER est conçu pour les travaux de finition. Il décollera les restes de revêtements dans les coins et recoins, sous les radiateurs ou encore dans les escaliers.

Il fonctionne par un mouvement rotatif excentré très rapide permettant à lame d'acier de se glisser sous le revêtement à décoller. Léger, il est très pratique pour décoller les papiers peints épais ou ne laissant pas pénétrer l'eau.

5.0. Transport

Pour éviter les blessures, la lame doit être retirée pendant le transport de la machine.

6.0 Maintenance

Nettoyage et entretien

- ▶ **Avant d'effectuer des travaux sur l'outil électrique, retirez la fiche de la prise de courant.**
- ▶ **Tenez toujours propres l'outil électrique ainsi que les fentes de ventilation afin d'obtenir un travail impeccable et sûr.**
- ▶ **Le moteur est équipé de charbons d'arrêt qui coupent le moteur lorsque la limite d'usure est atteinte.**

L'appareil électrique doit être envoyé auprès d'un service après-vente pour y faire effectuer les travaux d'entretien (pour les adresses, voir chapitre « Service après-vente et assistance des clients »).

Si, malgré tous les soins apportés à la fabrication et au contrôle de l'appareil, celui-ci devait avoir un défaut, la réparation ne doit être confiée qu'à une station de service après-vente agréée pour outillage WOLFF.

Pour toute demande de renseignement ou commande de pièces de rechange, précisez-nous impérativement le numéro d'article à dix chiffres de l'outil électrique indiqué sur la plaque signalétique.

6.1 Remplacement des charbons

Le moteur est doté de charbons de débranchement. C'est-à-dire que le moteur est automatiquement débranché quand les charbons sont usés. Cela empêche l'endommagement du collecteur.

L'arrêt imprévu de la machine peut être évité à condition d'échanger les charbons lorsqu'ils ont une longueur résiduelle de 7,5 mm. Il faut toujours échanger les deux charbons en même temps.

6.2 Pièces de rechange

Les pièces de rechange peuvent être trouvées sur internet à: <http://webcatalog.wolff-tools.com>

7.0 Dépannag

Dysfonctionnement	Cause possible	Solution
La machine ne démarre pas	Alimentation électrique interrompue Fusible défectueux Câble défectueux Connecteur défectueux	Dysfonctionnement du type Électricien Réparer ou remplacer les pièces
Force élevée requise pour travailler	Couteau émoussé	Remplacer le couteau
Haute vibration	Les pièces d'usure de la machine sont assommées	Envoyer la machine pour réparation
La machine s'éteint	Charbon usé	Remplacer les charbons dans l'atelier de service

8.0 Consignes d'élimination

Élimination des déchets

Les outils électriques, ainsi que leurs accessoires et emballages, doivent pouvoir suivre chacun une voie de recyclage appropriée.

Seulement pour les pays de l'Union Européenne:



Ne jetez pas votre appareil électrique avec les ordures ménagères!
Conformément à la directive européenne 2002/96/CE relative aux déchets 'équipements



électriques et électroniques et son application dans les lois nationales, les outils électriques dont on ne peut plus se servir doivent être séparés et suivre une voie de recyclage appropriée.

Sous réserve de modifications.

9.0 Remarques sur les différents revêtements de sol

Instructions de travail

- ▶ **Ne contraignez pas l'outil électrique jusqu'à son arrêt.**

Le JUNIO-STRIPPER est utilisé principalement pour l'enlèvement de revêtements en linoléum, PVC, caoutchouc, liège, design et CV, ainsi que pour le feutre et la moquette.

- ▶ **Feutre, tapis, PVC.....**

Prédécoupez les revêtements à enlever à la largeur de la lame (image B), puis commencer l'enlèvement en une seule passe, avec le Stripper. Vous pouvez souvent enlever également la colle en même temps.

- ▶ **Revêtements sans dos de mousse:**

Prédécoupez des bandes de la largeur de la lame. (image B). Vérifiez régulièrement que la lame est encore droite et pas trop usée.

- ▶ **Revêtements avec dos de mousse:**

Utilisez exclusivement des lames acérées! Retirez la couche utile en gros morceaux. Utilisez, pour ce faire, une spatule à griffe. Enlevez alors les restes de mousse à l'aide du Stripper Si de la mousse se cache dans des renforcements, attaquez-la par le côté.

- ▶ **Revêtements avec dos de feutre :**

Ne pas enlever la couche utile avant. Coupez le revêtement en bandes et enlevez-les avec le dos en feutre.

⚠ Attention Attention recommandation pour la lame

Il n'est, pas principe, pas toujours possible de déterminer quelle lame est la mieux adaptée à

quelle application, les types de revêtements et de sols sont trop nombreux. Les recommandations ci-après sont données à titre indicatif !

- ▶ Les lames plates de différentes longueur et largeur sont conseillées pour les revêtements flexibles, élastiques. Plus le revêtement est rigide, plus la lame doit être épaisse.
- ▶ La lame est généralement insérée par le haut avec le coupant sauf si elle pénètre trop profondément dans le sol. Insérez alors la lame avec le coupant vers le bas.

10.0 Garantie

La période de garantie des machines Wolff neuves est d'un an à compter de la transmission/livraison au client sauf mention légale contraire.

En cas de réclamation des droits de garantie, la demande devra s'accompagner de la présentation de la facture ou du justificatif d'achat.

Toutes les réparations dans le cadre de la garantie doivent être réalisées par des ateliers de service agréés. Les réparations réalisées de son propre chef et/ou non conformes entraînent une exclusion des droits de garantie. Cela vaut également pour une commande et/ou une utilisation non conforme.

Remplacement de pièces, accessoires et autres modifications apportées aux machines Wolff

Les machines Wolff garantissent à l'utilisateur des niveaux de sécurité et de fiabilité maximaux. Pour que cette sécurité et cette fiabilité perdurent, l'état de sortie d'usine de votre machine Wolff au moment de la livraison ne doit pas être modifié sans respecter les règles suivantes. Ces règles valent exactement pour le remplacement des pièces, le montage d'accessoires et les autres modifications techniques.

- Toute intervention sur votre machine Wolff doit être **réalisée exclusivement par un atelier** spécialisé disposant d'un personnel qualifié et expérimenté, ainsi que des outils de travail nécessaires. Nous recommandons pour ce faire de recourir à des ateliers de service agréés.
- En cas de remplacement des pièces, de montage d'accessoires ou d'autres modifications techniques volon-



taires, demander conseil, **avant le début de l'intervention**, à un atelier de service agréé ou à nous en tant que fabricant.

- ❑ Il est impérativement recommandé de n'utiliser que des pièces de rechange Wolff d'origine dont la sécurité a été vérifiée et des accessoires Wolff d'origine agréés par nous, en tant que fabricant.

Ces pièces de rechange et accessoires sont disponibles auprès des ateliers de service agréés qui se chargent également bien volontiers de leur montage. Les pièces de rechange d'origine Wolff et accessoires d'origine Wolff ont fait l'objet de vérifications attestant de leur sécurité et de leur compatibilité avec les machines Wolff.

La sécurité et la compatibilité des pièces autres que les pièces de rechange et accessoires d'origine ne Wolff ne peuvent pas être suffisamment évaluées. Par conséquent, nous ne pouvons pas en répondre.

- ❑ Pour garantir une parfaite sécurité d'utilisation et éviter les dommages, en cas de modification technique, quel qu'en soit le type, nos **directives techniques** doivent être respectées. N'hésitez pas à faire appel à nous à tout moment si vous avez la moindre question relative à votre machine Wolff.

Nous vous prions de bien vouloir comprendre que nous ne pouvons en aucun cas endosser la moindre responsabilité pour les dommages faisant suite à des travaux non conformes ou à un non-respect des règles mentionnées au préalable.



Notiz / Note / Remarques



Impressum / Imprint / Imprimer

Uzin Utz Tools GmbH & Co.KG

Ungerhalde 1

D-74360 Ilsfeld

Tel.: +49 (0)7062 91556-0

Fax: +49 (0)7062 91556-44

E-Mail: tools@uzin-utz.com

Web: www.wolff-tools.com

Geschäftsführer: Jürgen Rehmann, Julian Utz

UST-IdNr.: DE 814 278 188

Handelsregisternummer: Registergericht Stuttgart, HRA 728603

Anleitung / Manual / Mode d'emploi #017806